

Topné elementy

Trysková tělesa keramická

Topný pás

Charakteristika:

Tělesa vyrobena dle přání zákazníka

Maximální zatížení: 9 W/cm²

Maximální teplota pro plášť tělesa: 900°C

Vyrobena dle normy EN60335-1

Tolerance pro výkon: + 5% - 10%

Ztráta proudu < 0.75 mA/kW

Ø 60 - 630mm (pr. mini: 80mm, pro přívod se svorkovnicí pod krytem, orientace tangenciální)

Výška ohřevu: 30 - 450mm (násobky po 15mm)

Minimální výška je definována dle typu připojení

Celková výška: výška ohřevu + 4mm záhyby vnějšího pláště tělesa

Plášť: ocel s Al povrchovou úpravou, nerez nebo inconel, dle použití a provozní teploty

Keramická elektroizolace

Tepelná izolace umístěna mezi keramickou strukturou a pláštěm tělesa

Připojení : - Bez krytu: vodiče, svorkovnice

- S krytem: svorkovnice, vidlice nebo pletenec s pozinkované oceli

Orientace krytu : axiální, radiální nebo tangenciální

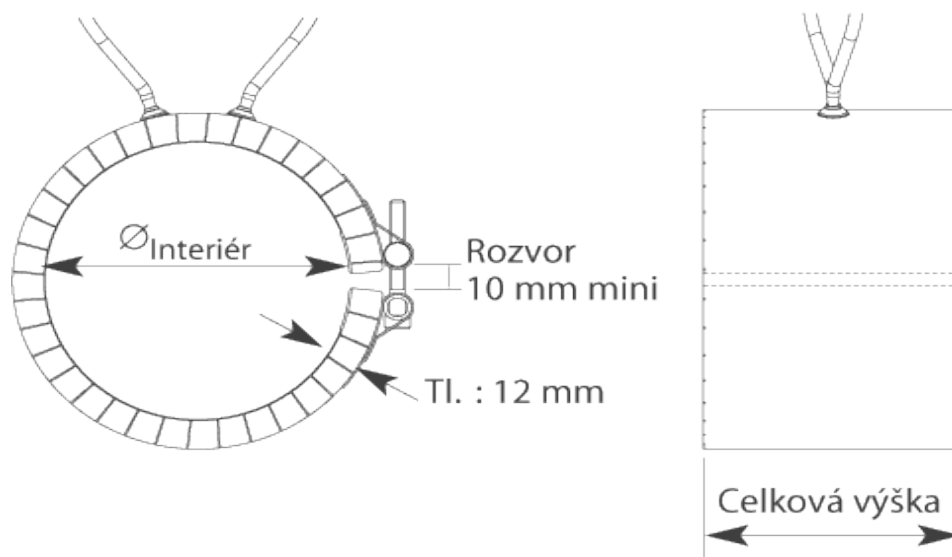
Napětí: 230V mono (standard) až 400V třífázové provedení,
hvězdice nebo trojúhelník, dle zvoleného způsobu zapojení

Napětí max: 500V. Dále dle specifikace a požadavků zákazníka

Připevnění: pomocí otočného šroubu, nebo šroubu s pružinou pro průměry nad 300mm



Rozměry:



Celkové vnější rozměry dle zvoleného typu připojení

Model viz. výše je s připojením vodiči

ø (mm)	výška (mm)	výkon (W)	Délka přívodu	230 V	označení
150	60	1500	2000		P001
	80	1500	2000		P002
	100	1800	2000		P003
185	74	2050	2000		P004
240	60	2500	2000		P005
	80	2750	2000		P006
	100	3050	2000		P007
260	60	2500	2000		P008
	80	2750	2000		P009
	100	3050	2000		P010
Na přání zákazníka lze jakýkoli rozměr!!					

Trysková tělesa se slídovou izolací

Topný pás

Charakteristika:

Průměr: 25 - 100mm

Výška: 20 - 80 mm

Výkon: 65 - 970W, 230V jedna fáze

Mosazné provedení.

Maximální teplota působící na plášť: 340°C

Elektroizolace slída.

Technologie zajišťující těsnost, neplatí pro konce přívodních kabelů.

Přívodní kabel - vodič s jádrem z niklu, sklosilikonová izolace + zemnicí vodič v ochranném plášti z pozinkované oceli.

Kryt přívodních kabelů: axiální 30°, vystředěn na horní části tělesa (týká se těles s výškou do 38mm).

U vyšších těles je kryt umístěn 20mm od okraje

Upevnění přes úhelník pomocí šroubu M4 s čtverhrannou hlavou, která zamezuje prokluzu.

Vyrobeno v souladu s normou EN 60335-1

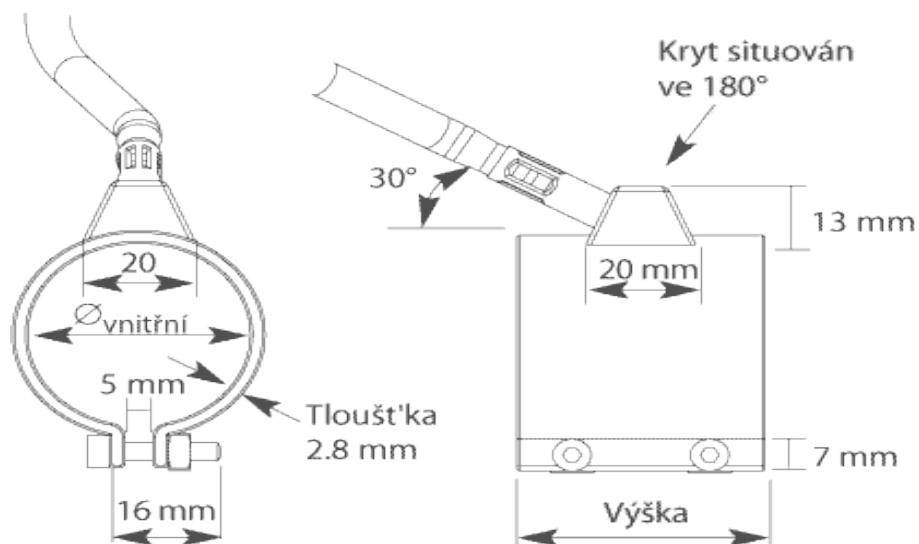
Tolerance : +5% -10% na výkonu, ztráta proudu < 0.75 mA/kW

Speciální výroba :

- Trysková tělesa nerez - těsná .
- Maximální zatížení: 5 W/cm².



Rozměry:



U každého průměru tryskového tělesa je možná tolerance pro velikost průměru na který bude těleso montováno. Například těleso o průměru 30mm je možné montovat na průměr 30-31mm. V tabulce je toto rozmezí uvedeno pod hodnotou průměru v závorkách.

Ø (mm)	výška	výkon (W)	Délka přívodu	označení
25	20	65	500	BP001
	25	85	500	BP002
	30	105	500	BP003
	35	125	500	BP004
	38	145	500	BP005
	70	260	1000	BP006
26	30	115	500	BP007
	35	135	500	BP008
28	20	75	500	BP009
	20	75	1000	BP010
	20	75	2000	BP011
	25	100	500	BP012
	30	125	500	BP013
	35	150	500	BP014
	38	170	500	BP015
	50	220	500	BP016
	20	85	500	BP017
	25	110	500	BP018
	25	110	1500	BP019
	30	135	500	BP020
	30	135	1000	BP021
	30	135	1500	BP022

30	35	160	500	BP023
	35	160	1000	BP024
	38	185	500	BP025
	38	185	1000	BP026
	50	235	500	BP027
	50	235	1000	BP028
	60	285	500	BP029
	60	285	1000	BP030
	65	310	500	BP031
32	20	90	500	BP032
	25	115	500	BP033
	30	145	500	BP034
	30	145	1000	BP035
	30	200	2000	BP036
	35	170	500	BP037
	38	195	500	BP038
	38	195	1000	BP039
	38	195	2000	BP040
	50	250	500	BP041
	60	300	500	BP042
	60	300	2000	BP043
34	20	95	500	BP044
	25	125	500	BP045
	25	125	1000	BP046
	25	125	1500	BP047
	30	155	500	BP048
	30	155	1000	BP049
	35	180	500	BP050
	35	180	2000	BP051
	38	185	2000	BP052
	38	210	500	BP053
	50	265	500	BP054
	60	325	1000	BP055
38	25	140	500	BP056
	30	170	500	BP057
	35	200	500	BP058
	38	235	500	BP059

40	20	125	500	BP060
	20	125	1000	BP061
	20	125	2000	BP062
	25	160	500	BP063
	25	160	1000	BP064
	30	200	500	BP065
	30	200	1000	BP066
	30	200	2000	BP067
	35	235	500	BP068
	35	235	2000	BP069
	38	200	500	BP070
	38	270	500	BP071
	38	270	1000	BP072
	38	270	1500	BP073
	38	270	2000	BP074
	45	305	500	BP075
	45	305	1000	BP076
	45	305	2000	BP077
	50	345	500	BP078
	50	345	1000	BP079
	50	345	2000	BP080
	55	380	1000	BP081
	60	415	500	BP082
	60	415	1000	BP083
	60	415	1500	BP084
	60	415	2000	BP085
	65	430	500	BP086
	70	450	500	BP087
70	450	2000	BP088	
42	25	155	500	BP089
	30	190	500	BP090
	38	260	500	BP091
	50	330	500	BP092
	50	330	2000	BP093

44	20	125	500	BP094
	25	160	500	BP095
	30	200	500	BP096
	30	200	1000	BP097
	30	200	1500	BP098
	35	235	500	BP099
	38	270	1000	BP100
	38	300	500	BP101
	45	310	500	BP102
	45	310	1000	BP103
	50	345	500	BP104
	50	345	1000	BP105
	55	385	500	BP106
	60	420	500	BP107
48	20	135	1000	BP108
	25	180	500	BP109
	30	220	1000	BP110
	38	300	2000	BP111
50	20	140	500	BP112
	25	185	500	BP113
	25	185	1000	BP114
	30	225	500	BP115
	30	225	1000	BP116
	35	270	500	BP117
	35	270	1000	BP118
	38	310	500	BP119
	38	310	1000	BP120
	38	310	1500	BP121
	38	310	2000	BP122
	45	350	500	BP123
	50	390	500	BP124
	50	390	1000	BP125
	60	475	500	BP126
	60	475	1000	BP127
60	475	2000	BP128	
65	510	500	BP129	
70	560	500	BP130	
75	600	2000	BP131	

54	25	200	500	BP132
	25	200	1000	BP133
	30	245	500	BP134
	38	335	500	BP135
	38	335	2000	BP136
	45	380	500	BP137
56	38	350	500	BP138
58	38	360	500	BP139
60	20	170	1000	BP140
	20	250	500	BP141
	25	220	500	BP142
	30	275	500	BP143
	30	275	1000	BP144
	30	325	2000	BP145
	35	325	500	BP146
	35	325	1500	BP147
	38	375	500	BP148
	38	375	1000	BP149
	38	375	1500	BP150
	45	425	500	BP151
	45	425	2000	BP152
	50	475	500	BP153
	50	475	1000	BP154
	55	525	500	BP155
	60	575	500	BP156
	65	625	500	BP157
80	780	500	BP158	
64	20	185	500	BP159
	25	240	500	BP160
	38	400	1500	BP161
	45	455	500	BP162
68	30	310	500	BP163
70	30	320	500	BP164
	30	320	1000	BP165
	35	380	500	BP166
	38	440	500	BP167
	38	440	1000	BP168
	38	440	1500	BP169
	38	550	1500	BP170
	45	500	500	BP171
	50	560	500	BP172
	65	730	500	BP173
70	785	500	BP174	

72	30	330	1000	BP175
74	30	340	1000	BP176
	50	590	500	BP177
80	30	365	500	BP178
	35	435	2000	BP179
	38	500	500	BP180
	38	500	1000	BP181
	45	570	500	BP182
	50	630	500	BP183
	50	630	1000	BP184
90	30	415	1000	BP185
	45	645	1000	BP186
	60	875	500	BP187
94	55	830	1000	BP188
100	30	460	500	BP189
	60	970	500	BP190
	60	970	1000	BP191

Topné nerezové patrony



Charakteristika

Standardní topné patrony naskladněné a nenaskladněné, vyrobené technologií pro vysoké zatížení

Tato technologie vyžaduje uložení (otvor pro patronu) v přesnosti H7 .

Patrony naskladněné: dodání do 5 pracovních dní, pokud není překročen počet kusů skladem.

Maximální zatížení patrony: 50W/cm², za dodržení určitých podmínek.

Výkon: od 75 do 2500 W.

Napětí: 230 V mono.

Plášť patrony z nerez oceli.

Pata patrony z keramiky, která zajišťuje ochranu vodičů proti poškození.

Standardní připojení : ohebné vodiče, niklové jádro, sklوسilikonová izolace.

Tolerance pro délku: : L < 100 mm : ± 2 mm //// L > 100 mm : ± 2 %

Vyrobeno v souladu s normou EN 60335-1 : Tolerance pro výkon: +5% -10%

Ztráta proudu < 0.5 mA/kW

Lze i provedení s integrovaným termočlánkem

\varnothing (mm)	délka	výkon (W)	Délka přívodu	označení
10	40	100	1000	TP001
	40	160	1000	TP002
	40	200	1000	TP003
	40	250	1000	TP004
	50	100	1000	TP005
	50	160	1000	TP006
	50	200	1000	TP007
	50	250	1000	TP008
	50	315	1000	TP009
	60	160	1000	TP010
	60	200	1000	TP011
	60	250	1000	TP012
	60	315	1000	TP013
	60	400	1000	TP014
	80	160	1000	TP015
	80	250	1000	TP016
	80	315	1000	TP017
	80	400	1000	TP018
	100	200	1000	TP019
	100	250	1000	TP020
	100	315	1000	TP021
	100	400	1000	TP022
	100	500	1000	TP023
	100	630	1000	TP024
	130	315	1000	TP025
	130	500	1000	TP026
	130	630	1000	TP027
	130	800	1000	TP028
	160	400	1000	TP029
	160	630	1000	TP030
	200	400	1000	TP031
	200	630	1000	TP032
	200	800	1000	TP033
	250	630	1000	TP034
	250	800	1000	TP035

16	40	125	1000	TP036
	40	250	1000	TP037
	40	400	1000	TP038
	50	160	1000	TP039
	50	250	1000	TP040
	50	400	1000	TP041
	50	500	1000	TP042
	60	160	1000	TP043
	60	250	1000	TP044
	60	400	1000	TP045
	60	500	1000	TP046
	80	315	1000	TP047
	80	400	1000	TP048
	80	630	1000	TP049
	80	800	1000	TP050
	100	315	1000	TP051
	100	400	1000	TP052
	100	630	1000	TP053
	100	800	1000	TP054
	100	1000	1000	TP055
	130	630	1000	TP056
	130	800	1000	TP057
	130	1000	1000	TP058
	130	1250	1000	TP059
	160	800	1000	TP060
	160	1000	1000	TP061
	160	1250	1000	TP062
	160	1600	1000	TP063
180	1000	1000	TP064	
180	1250	1000	TP065	
180	1800	1000	TP066	
200	1000	1000	TP067	
200	1250	1000	TP068	
200	1600	1000	TP069	
200	2000	1000	TP070	
250	1000	1000	TP071	
250	1250	1000	TP072	
250	1600	1000	TP073	
250	2000	1000	TP074	
300	1000	1000	TP075	
300	1250	1000	TP076	
300	1600	1000	TP077	
300	2000	1000	TP078	
Na přání zákazníka lze jakýkoli rozměr!!				

Termočlánky



ø (mm)	délka	typ	Délka přívodu	označení
1	50	J	2000	BT001
	60	J	2000	BT002
	80	J	2000	BT003
	100	J	2000	BT004
	120	J	2000	BT005
	150	J	2000	BT006
1,5	50	J	2000	BT007
	60	J	2000	BT008
	80	J	2000	BT009
	100	J	2000	BT010
	120	J	2000	BT011
	150	J	2000	BT012
2	50	J	2000	BT013
	60	J	2000	BT014
	80	J	2000	BT015
	100	J	2000	BT016
	120	J	2000	BT017
	150	J	2000	BT018

Na přání zákazníka lze jakýkoli rozměr!!

Topná tělesa - cívky

spirálová topná patrona



Ohebná standardní topná tělesa mohou být osazena termočlánkem J (ocel/měď-nikl), izolace PFA (T° max 200°C).
Termočlánek dle normy IEC584

Maximální zatížení tělesa: 6,5 W/cm²

Maximální teplota na plášti tělesa: 650°C

Uvedené maximální hodnoty jsou závislé na způsobu použití těles

Vyrábíme následující tvary těles : kruhová

čtvercová

obdélníková

Tělesa jsou dodávána v rovném stavu. Mohou být také dodána ve vámi definovaném tvaru

ø (mm)	délka	W	Délka přívodu	označení
2,2 x 4,2 mm	320	195	2000	BC001
	370	230	2000	BC002
	420	260	2000	BC003
	470	300	2000	BC004
	520	320	2000	BC005
	570	380	2000	BC006
	620	420	2000	BC007
	670	460	2000	BC008
	720	500	2000	BC009
	770	530	2000	BC010
	820	570	2000	BC011
	870	610	2000	BC012
	920	650	2000	BC013
	970	690	2000	BC014
	1070	760	2000	BC015
	1170	840	2000	BC016
3,3 mm	370	180	2000	BC017
	570	300	2000	BC018
	770	420	2000	BC019
	970	540	2000	BC020
	1070	600	2000	BC021
	1170	660	2000	BC022
4 mm	370	220	2000	BC023
	570	360	2000	BC024
	770	500	2000	BC025
	970	610	2000	BC026
	1170	750	2000	BC027
4,6 x 9 mm	305	350	2000	BC028
	405	500	2000	BC029
	505	600	2000	BC030
	705	850	2000	BC031
	905	1050	2000	BC032
	1105	1250	2000	BC033
	1305	1500	2000	BC034
Všechny tyto typy jsou k dostání i s termočlánkem!!				